

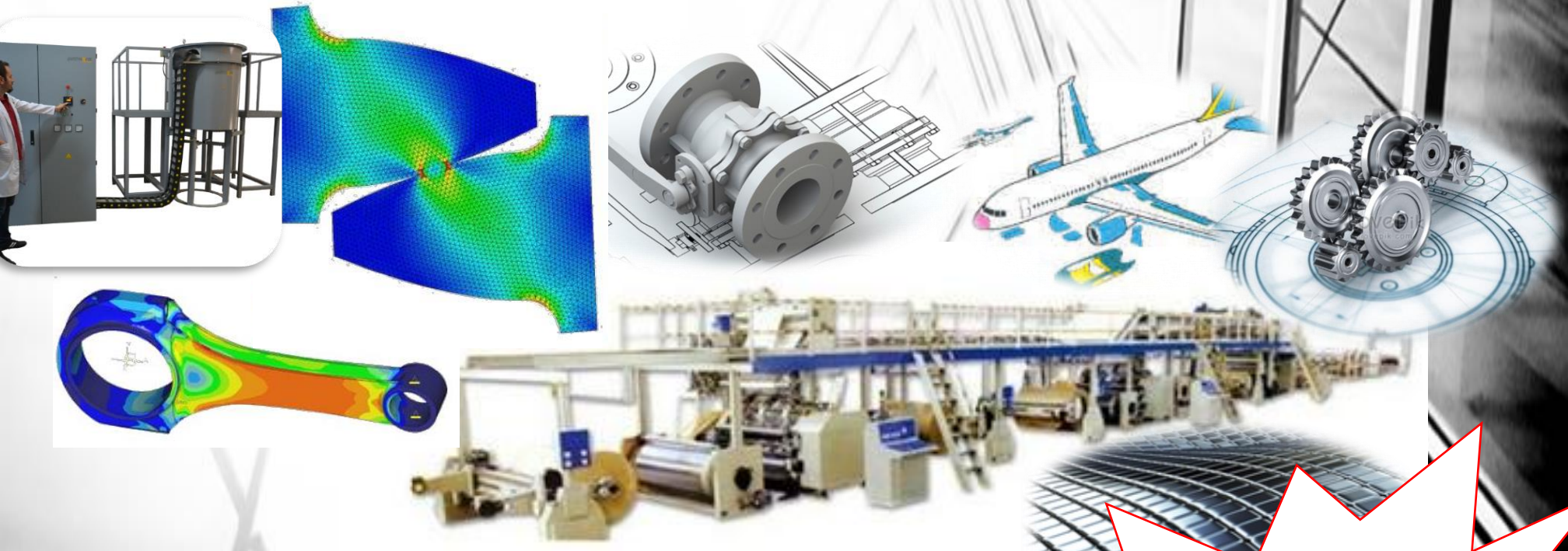
Journée nationale

Modélisation et optimisation des systèmes

Organisée par le Laboratoire Génie Mécanique
16 décembre 2020 à la FST de Fès

Site web : <http://mos-fst2020.sciencesconf.org>

Nombre de participants limité et avec le respect des mesures
sanitaires contre la covid-19



Contacts :
Pr. A. El Barkany
abdellah.elbarkany@usmba.ac.ma
Pr. A. Jabri
abdelouahhab.jabri@usmba.ac.ma

***Participation
Gratuite***